

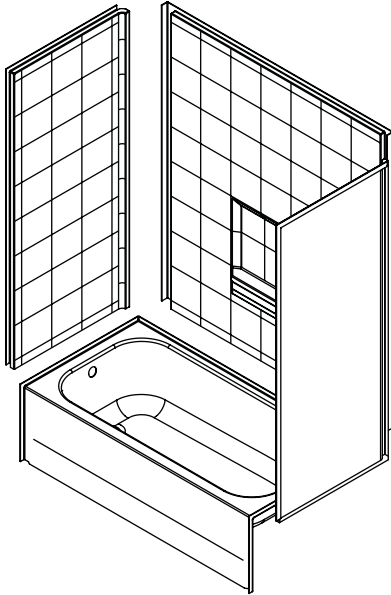
**Bañera/ducha de múltiples piezas  
y paredes circundantes de 3 piezas**

con sistema de pared acoplada a presión

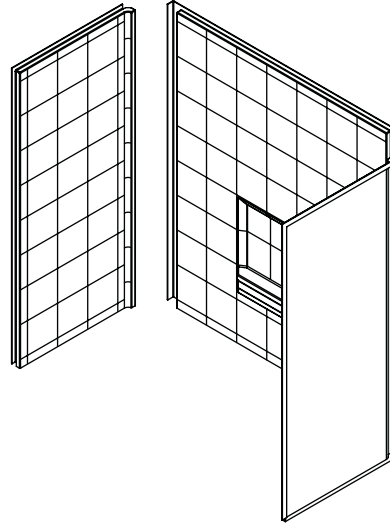


**Este paquete incluye instrucciones de instalación para los productos Bestbath® que se muestran a continuación.**

*(Estas instrucciones también están disponibles en [www.bestbath.com](http://www.bestbath.com))*



Bañera/ducha de 4 piezas



Paredes circundantes de 3 piezas

**PREPARACIÓN PREVIA A LA  
INSTALACIÓN**

**1 VERIFIQUE EL INVENTARIO DE PIEZAS**

Si alguna pieza está dañada, presente una reclamación al transportista de inmediato. Los daños menores (rasguños y raspaduras) se pueden retocar más tarde.

- Bañera (a menos que sean paredes circundantes)
- Paneles de pared laterales (1 ó 2, dependiendo del modelo)
- Panel de la pared posterior
- 1 tubo de sellador de silicona
- 1 ventosa de goma negra
- *Opcional:* Juego de molduras de bridas para las paredes

**2 REÚNA LOS SUMINISTROS**

- Tornillos para paneles de yeso (1 1/2")
- Cuñas de lanas
- Cuatro piezas de madera de 2x4, 8 pies de largo (para paredes; vea la página 2)

**Antes de empezar la instalación, lea atentamente todas las instrucciones respecto a la correcta instalación de su unidad de bañera/ducha.**

Preparación de la cavidad de la ducha.....	2
Instalación de la bañera.....	2
Instalación de las paredes de la ducha .....	3-4

## PREPARACIÓN DE LA CAVIDAD DE LA DUCHA

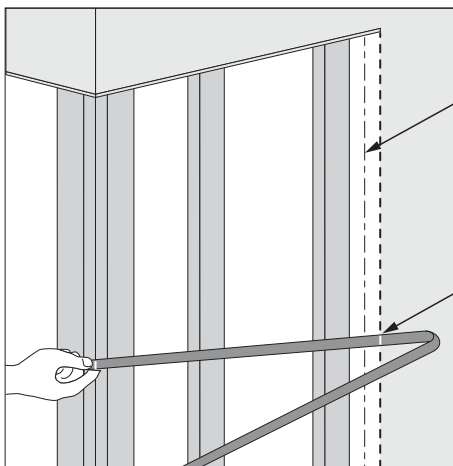
## INSTALACIÓN DE LA BAÑERA



Parte superior de la brida de clavado, más 1".

- 1 Marque y corte el panel de yeso para que encajen en las paredes laterales de la ducha. Retire la pared de yeso 1" más allá de la pared lateral y las bridas de clavado superiores. (Figuras 1 y 2)

Figura 1



Borde frontal de la brida de la pared lateral

Midiendo desde la esquina, corte el panel de yeso 1" más allá de la brida de la pared lateral de la ducha

Figura 2

- 2 Instale los espárragos para proveer soporte a la unión entre la brida y el panel de yeso. (Figura 3)

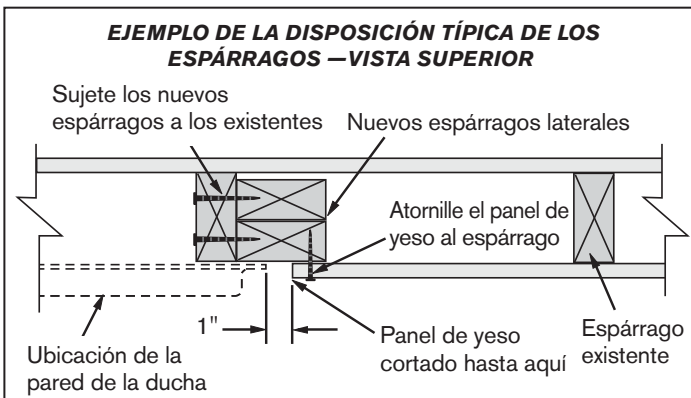


Figura 3



**PRECAUCIÓN: SI NO SE INSTALA CORRECTAMENTE, LA UNIDAD DE BAÑERA O DE DUCHA PODRÁ NO FUNCIONAR CONFORME A SU DISEÑO Y LA GARANTÍA NO LA CUBRIRÁ.**

- 1 Revise el área de la cavidad de la bañera/ducha para saber el nivel y las dimensiones correctas. Asegúrese de que el sumidero en el piso esté en la posición correcta.
- 2 Haga que un plomero empote la plomería para las válvulas y salidas del desagüe/rebose.
- 3 Coloque la bañera en la cavidad. Asegúrese de que la bañera drene de manera adecuada vertiendo agua en ella y revisándola con un nivel. Si tiene dudas, remueva la bañera y repase los pasos anteriores. (Figura 4)

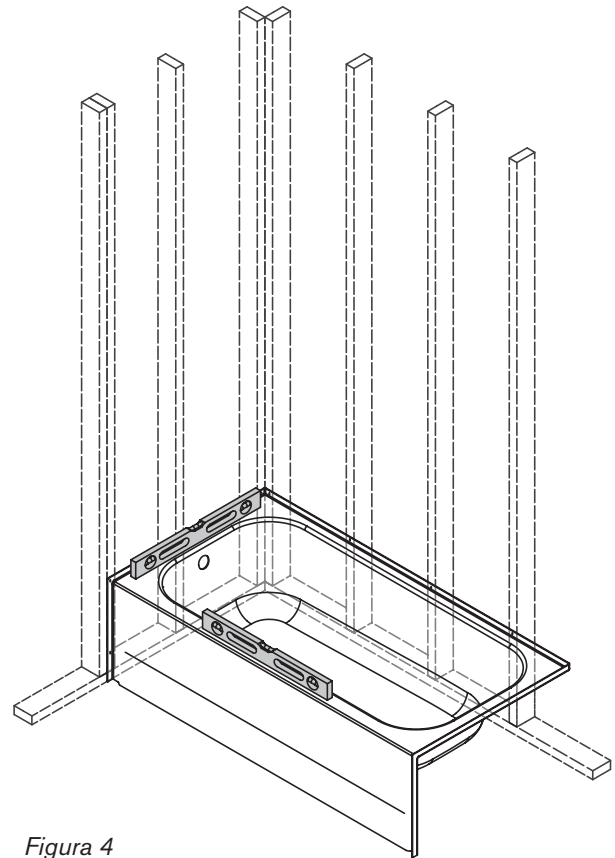
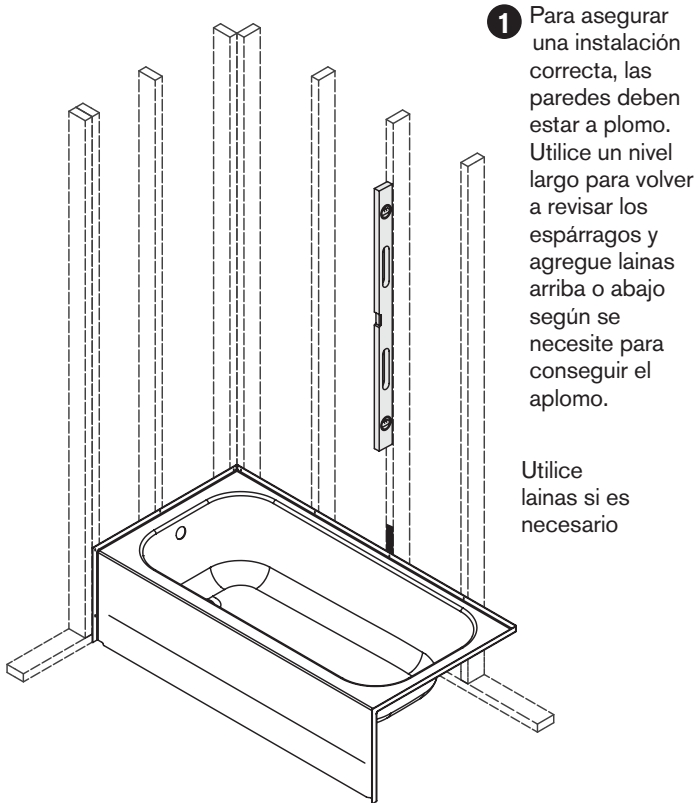


Figura 4

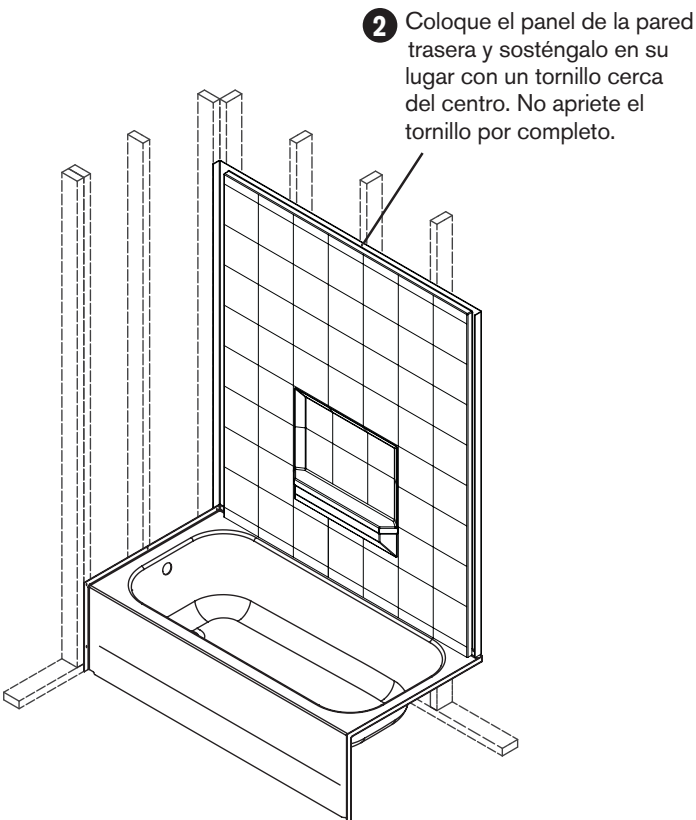
- 4 Atornille las bridas de la bañera al marco de la pared.
- 5 Proceda a instalar las paredes (vea la página 3).

# INSTALACIÓN DE LAS PAREDES DE LA DUCHA



- 1** Para asegurar una instalación correcta, las paredes deben estar a plomo. Utilice un nivel largo para volver a revisar los espárragos y agregue lanas arriba o abajo según se necesite para conseguir el aplomo.

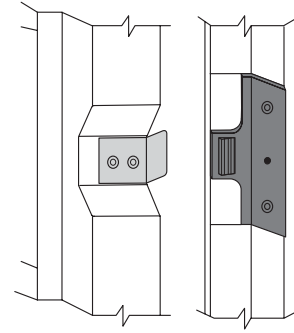
Utilice lanas si es necesario



- 2** Coloque el panel de la pared trasera y sosténgalo en su lugar con un tornillo cerca del centro. No apriete el tornillo por completo.

- 3** Taladre agujeros de plomería en el panel de la pared lateral; luego proceda al paso 4.

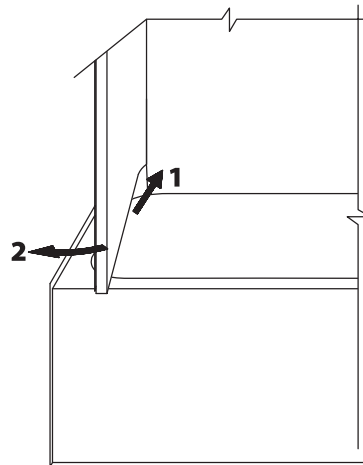
- 4** Proceda con los pasos 4A y 4B para instalar las paredes laterales usando los herrajes de acoplado a presión (que aparecen a continuación).



**4A Instalación de la pared de la válvula:**

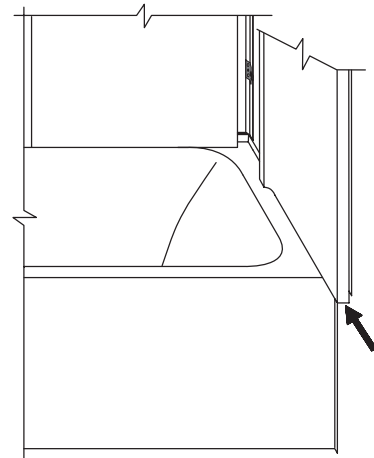
Si sobresalen partes de la válvula de la ducha y/o del niple de la tubería:

- (1)** Inserte completamente la pared lateral en un ángulo para que no se atasquen;  
**(2)** Gire la pared hasta su sitio;  
Empuje la pared hasta que el frente esté al ras de la bañera.



**4B Instalación de la pared sin válvula:**

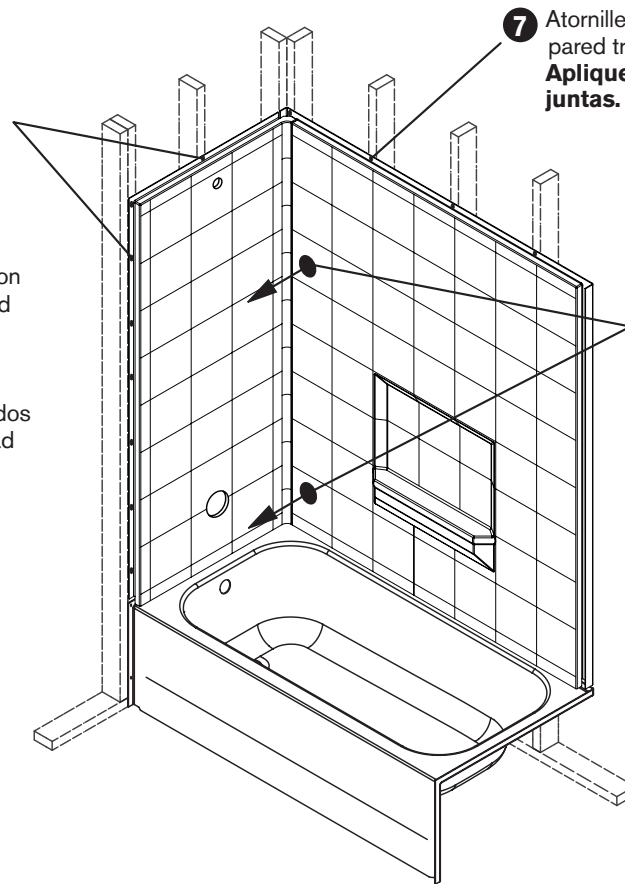
Apoye la pared lateral sobre el saliente de la bañera, luego empújela hacia el canal de la pared hasta que el frente esté al ras de la bañera.



# INSTALACIÓN DE LAS PAREDES DE LA DUCHA (CONTINUACIÓN)

**5** Con las paredes firmemente presionadas hacia abajo y el borde frontal de la pared lateral alineado con el borde frontal de la bañera, atornille las bridas de la pared lateral al marco.

**6** Fije una ventosa (suministrada con la unidad) en el panel de la pared posterior. Hale firmemente hacia adelante hasta que se unan las paredes traseras y laterales. Escuchará una serie de chasquidos a medida que el clip de seguridad se acopla.



**7** Atornille la brida superior de la pared trasera a los espárragos. **Aplique silicona en todas las juntas.**

La ventosa se proporciona junto con las paredes acopladas a presión.